

BM0102

2.5W AUDIO CLASS D+

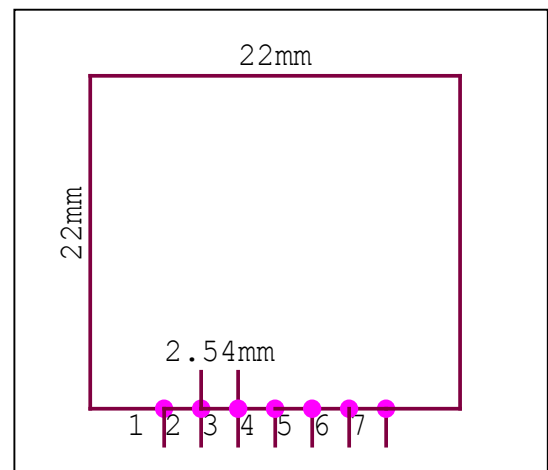
描述

BM0102 是单声道的数字音频功率放大器(D+类),由于采用了独特的闭环增益反馈补偿技术,它的音频指标达到 AB 类的标准,在低频方面取得更好的特性. 它采用桥接方式,可以推动 4 或 8 欧姆的扬声器,. 该放大器效率接近 90%, 体积小, 不需散热片, 而且已经内置输入耦合电容, 没有任何外围元件, 另外, 它还有静音控制功能 (逻辑电平控制), 静音后静态电流低于 1mA, 它适合用在 LCD-TV, 对讲机, USB 音箱, 便携式 DVD.

特性

低电压供电: +2.5V ~ +5.5V
THD+N : <0.2%@1W / 1KHz
SNR > 80db (1KHz)
RMS 2.5W @ 4ohm /+5V (THD<10%)
尺寸 : 22mm*22mm

Pin1 = mute
Pin2 = GND
Pin3 = VDD (+5V or 3.3V)
Pin4 = Audio input
Pin5 = GND
Pin6 = Speaker+
Pin7 = Speaker-



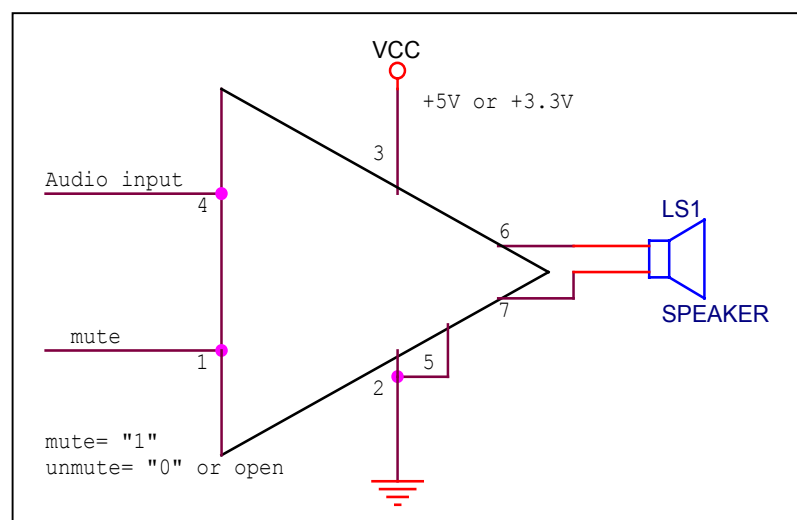
应用电路图:

"1" = +5V or +3.3V
"0" = 0V
"open" = 悬空

音频输入耦合电容已经内置

管脚间距为 2.54mm

第二与第五脚皆为电源地



BM0102
2.5W AUDIO CLASS D+

