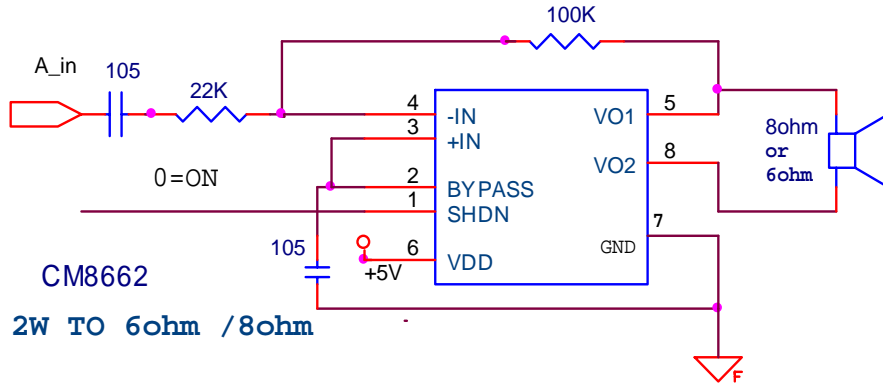


BM 半 导 体

-----美国设计,严谨的欧洲上海代工厂,积极的华人管理

- 71xx / 75xx 100mA / 300mA 输出 , 极低静态电流 , 支持高压输入, TO92 , SOT89
- BM2940** 1A 输出 , BiCMOS 工艺, 低压差低至 **0.5V @0.8A** 输出, 能支持高达 18V 输入, +5V 或+3.3V 输出 , SOT223, TO220 , 完全替代 LM2940 (NEW)
- CM2860/30 500mA/300mA 输出 , CMOS 工艺, **+2.5V** , +3.0V , +3.3V 输出 , 300mV 压差 , SOT89 , **made by CMC**
- CM2838 300mA 输出 , CMOS 工艺, +3.3V , +3.0V , +2.5V 输出, 带关断功能, 低待机功耗 用于 PHS , 无绳电话和数码相机 (DSC) 等, SOT23-5 , **made by CMC**
- BM2596** 真正的 **3A** 输出 , 支持**+37V** 输入 (大多数台湾/大陆 **2596** 不支持**+24V** 输入, 耐压只有**+15V** , 遇到突波时有隐患), 效率更高, 适合用于大中小尺寸的 **LCD** ; 无铅 (PB-free) 封装, **TO263-5**
- BM6848** Green mode PWM , SOT23 , 与 LD7550 和 SG6848 脚对脚。(NEW)
- BM7496** DIP20 , 3W *2 , 带直流音量控制, 带待机功能 (STAND-BY), 标比 TDA7496 功率大些, 用于平板电视, 高级有源音箱等。(NEW)
- CM8662** CMOS 技术, 1.7W 音频功放 , 低待机功耗, 低压供电, 替代 HW486x , 把 AB 类功放的效率提到**极致**. **是 USB 音箱的首选**



- BM2301/2302 2A ~3A/ 20V 低压 PMOS 管 / NMOS 管, SOT23-3
- 18N20** 18A/ 200V WAFER 晶元 , NMOS (IRF640)
- 04N50** 4A/ 500V 高压 NMOS 管 , WAFER 晶元或 TO220AB (IRF830)
- IRM38A** 红外遥控接受头, 用于消费类电子, 如 LCD/TV/VCD/DVD 等

BM 半导体在中国大陆从公元 2006 年开始推广 “IC-DIY” 即 “我自己的 IC” 服务, 帮助按终端客户或代理商的要求设计 IC(ODM)及芯片代加工 (OEM), BM 半导体将和您在祖国的大地上一起成长!

品质赢得尊重